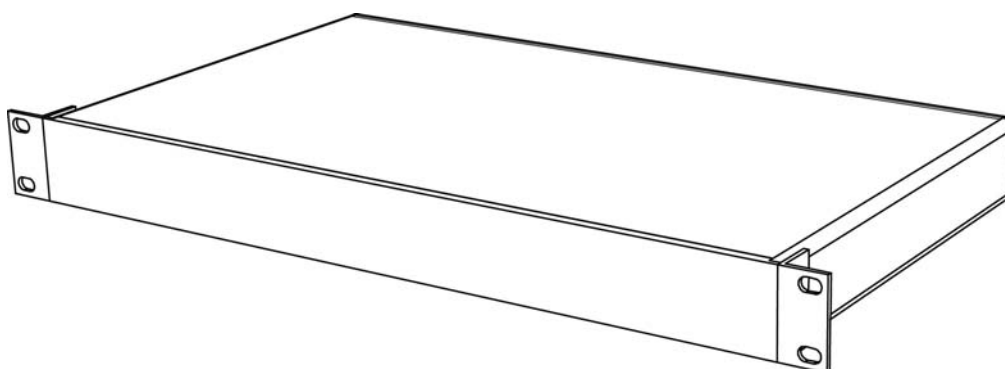


VIP

DRIVE 21N

Quick Reference Guide

English	EN
Español	ES
Français	FR
Nederlands	NL




CHAUVET[®]
PROFESSIONAL

About This Guide

The VIP Drive 21N Quick Reference Guide (QRG) has basic product information such as connection and technical specifications.

Disclaimer

The information and specifications contained in this QRG are subject to change without notice.

Safety Notes

These Safety Notes include important information about installation, use, and maintenance.

- DO NOT open this product. It contains no user-serviceable parts.
- To eliminate unnecessary wear and improve its lifespan, during periods of non-use completely disconnect the product from power via breaker or by unplugging it.
- CAUTION: When transferring product from extreme temperature environments, (e.g. cold truck to warm humid ballroom) condensation may form on the internal electronics of the product. To avoid causing a failure, allow product to fully acclimate to the surrounding environment before connecting it to power.
- CAUTION: This product's housing may be hot when lights are operating.
- Mount this product in a location with adequate ventilation, at least 20 in (50 cm) from adjacent surfaces.
- DO NOT leave any flammable material within 50 cm of this product while operating or connected to power.
- DO NOT operate this product outdoors or in any location where dust, excessive heat, water, or humidity may affect it. (IP20)
- DO NOT operate this product if the housing, ports, or cables appear damaged.
- DO NOT connect this product to a dimmer or rheostat.
- ONLY connect this product to a grounded and protected circuit.
- In the event of a serious operating problem, stop using immediately.
- The maximum ambient temperature is 104 °F (40 °C). Do not operate this product at higher temperatures.

Contact

Outside the U.S., United Kingdom, Ireland, Mexico, or Benelux contact your distributor to request support or return a product. Visit www.chauvetprofessional.com for contact information.

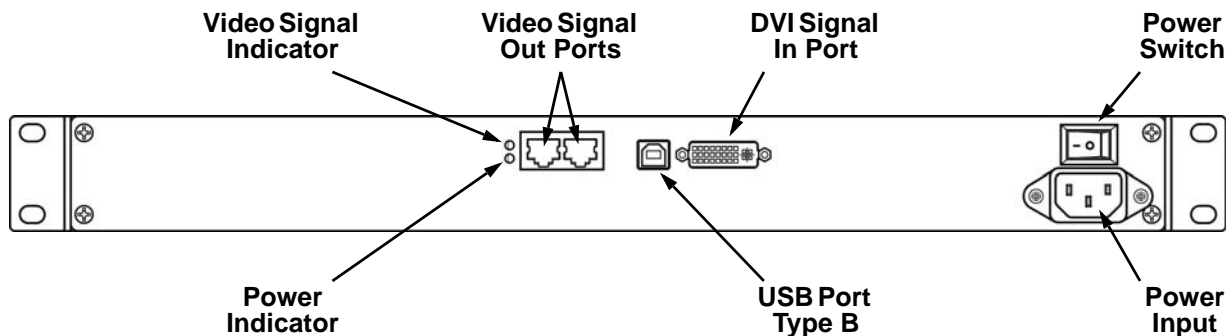
What is Included

- VIP Drive 21N
- Power Cord
- USB Cable
- Warranty Card
- Quick Reference Guide

Product Description

The VIP Drive 21N is a streamlined video wall driver designed for use with NOVASTAR video control protocol. Convert standard DVI input to the ethernet-based NOVASTAR protocol to control up to 1,310,720 LEDs at once. Built-in USB connects directly to any computer for panel configuration through NovaLCT Mars.

Product Overview



AC Power

This product has an auto-ranging power supply that can work with an input voltage range of 100–240 VAC, 50/60 Hz.

AC Plug

CONNECTION	WIRE (U.S.)	WIRE (EUROPE)	SCREW COLOR
AC Live	Black	Brown	Yellow/Brass
AC Neutral	White	Blue	Silver
AC Ground	Green/Yellow	Green/Yellow	Green



To eliminate wear and improve its lifespan, during periods of non-use completely disconnect the product from power via breaker or by unplugging it.

Mounting

The VIP Drive 21N fits nicely on a standard 19" rack, or it can be placed on its rubber feet on a flat level surface.

Signal Connections

The VIP Drive 21N uses the Linsn control protocol to send video signal to the connected panels. The VIP Drive 21N has a USB port for interfacing with a computer, a DVI port for video input, and 2 ethernet out ports.

Video Source Connection

You can link the VIP Drive 21N directly to a video source using a DVI connection. The product requires a progressive scan and a signal that is not interlaced.

Computer Connection

You can link the VIP Drive 21N to a computer running NovaLCT Mars using a USB connection. This will provide control options for the VIP Drive 21N through a computer interface. Download the NovaLCT Mars software from www.chauvetvideo.com.

Technical Specifications

Dimensions and Weight

LENGTH	WIDTH	HEIGHT	WEIGHT
20.8 in (528 mm)	4.7 in (119 mm)	17.3 in (439 mm)	4.6 lb (2.1 kg)

Note: Dimensions in inches are rounded.

Power

POWER SUPPLY TYPE	RANGE		VOLTAGE SELECTION
Switching (internal)	100 to 240 VAC, 50/60 Hz		Auto-ranging
PARAMETER	120 V, 60 Hz	208 V, 60 Hz	230 V, 50 Hz
Consumption	50 W	50 W	50 W
Operation Current	0.50 A	0.24 A	0.21 A
POWER I/O	U.S./WORLDWIDE		UK/EUROPE
Power Input Connector	IEC		IEC
Power Cord Plug	Edison (U.S.)		Local Plug

Video

INPUT	PURPOSE	OUTPUT	PURPOSE
1 DVI-I	Video Input	2 RJ45 Ethernet	Video Output
MAXIMUM SUPPORTED LEDs			
1,310,720			

Connections

CONNECTOR	PURPOSE
1 USB Type B	Software Connection

Control

PC SOFTWARE	CONTROL PROTOCOL
NovaLCT Mars	NOVASTAR

Thermal

MAXIMUM EXTERNAL TEMP.	COOLING
104 °F (40 °C)	Convection

Ordering

PRODUCT NAME	ITEM NAME	ITEM CODE	UPC NUMBER
VIP Drive 21N	VIPDRIVE21N	99081283	781462216313

Acerca de esta guía

La guía de referencia rápida (GRR) del VIP Drive 21N contiene información básica sobre el producto, como conexasión y especificaciones técnicas.

Exención de responsabilidad

La información y especificaciones contenidas en esta GRR están sujetas a cambio sin previo aviso.

Notas de seguridad

Estas notas de seguridad incluyen información importante sobre el montaje, uso y mantenimiento.

- NO abra este producto. No contiene ninguna pieza reparable por el usuario.
- Para evitar un desgaste innecesario y alargar su vida útil, desconecte completamente el producto de la alimentación mediante el interruptor o desenchufándolo durante periodos en que no se use.
- CUIDADO: cuando traslade el producto desde ambientes de temperatura extrema (p. ej., desde un camión frío a una sala de fiestas húmeda y caliente) se puede formar condensación en la electrónica interna del producto. Para evitar que se produzca un fallo, deje que el producto se aclimate totalmente al entorno antes de conectar la alimentación.
- CUIDADO: la carcasa de este producto puede estar caliente cuando las luces están en funcionamiento.
- Monte este producto en una ubicación con ventilación adecuada, al menos a 20 in (50 cm) de superficies adyacentes.
- NO deje ningún material inflamable a menos de 50 cm de este producto mientras esté funcionando o conectado a la alimentación.
- NO ponga en funcionamiento este producto en el exterior o en cualquier ubicación en la que el polvo, calor excesivo, agua o humedad puedan afectarlo. (IP20)
- NO ponga en funcionamiento este producto si la carcasa, puertos o cables parecen dañados.
- NO conecte este producto a un atenuador o reostato.
- Conecte este producto SOLO a un circuito con toma de tierra y protegido.
- En caso de un problema grave de funcionamiento, deje de usarlo inmediatamente.
- La temperatura ambiente máxima es de 104 °F (40 °C). No haga funcionar este producto a temperaturas más altas.

Contacto

Fuera de EE. UU., Reino Unido, Irlanda, México o Benelux póngase en contacto con su distribuidor para solicitar asistencia o devolver un producto. Visite www.chauvetprofessional.com para información de contacto.

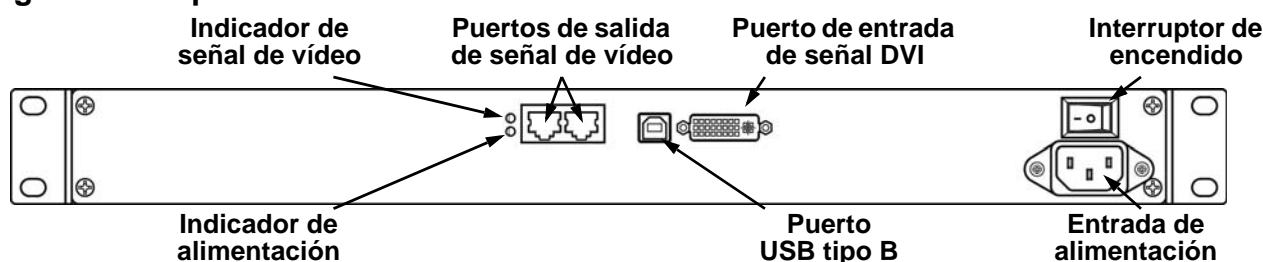
Qué va incluido

- VIP Drive 21N
- Cable de alimentación
- Cable USB
- Tarjeta de garantía
- Guía de referencia rápida

Descripción del producto

El VIP Drive 21N es un sencillo controlador de mural de vídeo, diseñado para usarse con el protocolo de control de vídeo NOVASTAR. Convierta una entrada DVI estándar en protocolo NOVASTAR basado en Ethernet para controlar hasta 1.310.720 LED al mismo tiempo. El USB integrado se conecta directamente a cualquier ordenador para la configuración del panel a través de NovaLCT Mars.

Visión general del producto



Corriente alterna

Este producto tiene una fuente de alimentación con detección automática que puede funcionar con un rango de tensión de entrada de 100–240 VCA, 50/60 Hz.

Enchufe CA

CONEXIÓN	CABLE (EE.UU.)	CABLE (EUROPA)	COLOR DEL TORNILLO
CA Cargado	Negro	Marrón	Amarillo/Latón
CA Neutro	Blanco	Azul	Plata
CA Tierra	Verde/Amarillo	Verde/Amarillo	Verde



Para evitar un desgaste innecesario y alargar su vida útil, desconecte completamente el producto mediante el interruptor o desenchufándolo durante periodos en que no se use.

Montaje

El VIP Drive 21N cabe perfectamente en un rack estándar de 19", pero también se puede colocar sobre sus patas de goma en una superficie plana y nivelada.

Conexiones de señal

El VIP Drive 21N utiliza el protocolo de control Linsn para enviar señal de vídeo a los paneles conectados. El VIP Drive 21N tiene un puerto USB para comunicarse con un ordenador, un puerto DVI para entrada de vídeo y 2 puertos de salida Ethernet.

Conexión de fuente de vídeo

Puede enlazar directamente el VIP Drive 21N a una fuente de vídeo utilizando una conexión DVI. El producto necesita un escaneo progresivo y una señal no entrelazada.

Conexión con el ordenador

El VIP Drive 21N puede conectarse a un ordenador que ejecute NovaLCT Mars mediante una conexión USB. Esto le proporciona opciones de control para el VIP Drive 21N a través de una interfaz de ordenador. Descargue el software NovaLCT Mars desde www.chauvetvideo.com.

Especificaciones Técnicas

Dimensiones y Peso

LONGITUD	ANCHURA	ALTURA	PESO
20,8" (528 mm)	4,7" (119 mm)	17,3" (439 mm)	4,6 lb (2,1 kg)

Nota: Las dimensiones en pulgadas están redondeadas.

Alimentación

TIPO DE FUENTE DE ALIMENTACIÓN	RANGO		SELECCIÓN DE TENSIÓN
Conmutación (interna)	100 a 240 VCA, 50/60 Hz		Detección automática (autorango)
PARÁMETRO	120 VCA, 60 Hz	208 VCA, 60 Hz	230 VCA, 50 Hz
Consumo	50 W	50 W	50 W
Intensidad	0,50 A	0,24 A	0,21 A
ALIMENTACIÓN E/S	EE.UU./CANADÁ	INTERNACIONAL	
Conector de entrada de alimentación	IEC	IEC	
Enchufe de cable de alimentación	Enchufe Edison (EE.UU.)	Enchufe local	

Vídeo

ENTRADA	FINALIDAD	SALIDA	FINALIDAD
1 DVI-I	Entrada de vídeo	2 RJ45 Ethernet	Salida de vídeo

MÁXIMOS LED SOPORTADOS

1.310.720

Conexiones

CONECTOR	FINALIDAD
1 USB tipo B	Conexión de software

Control

SOFTWARE PC	PROTOCOLO DE CONTROL
NovaLCT Mars	NOVASTAR

Térmicas

TEMPERATURA EXTERNA MÁXIMA	SISTEMA DE REFRIGERACIÓN
104 °F (40 °C)	Convección

Pedidos

DESCRIPCIÓN DEL PRODUCTO	NOMBRE DEL PRODUCTO	CÓDIGO DE ARTÍCULO	NÚMERO UPC
VIP Drive 21N	VIPDRIVE21N	99081283	781462216313

A propos de ce manuel

Le manuel de référence (MR) du VIP Drive 21N reprend des informations de base sur cet appareil notamment au sujet des connexions et des spécifications techniques.

Clause de non Responsabilité

Les informations et caractéristiques contenues dans ce MR sont sujettes à modification sans préavis.

Consignes de sécurité

Ces consignes de sécurité contiennent des informations importantes en matière d'installation, d'utilisation et d'entretien.

- NE PAS ouvrir cet appareil. Il ne renferme aucune pièce réparable.
- Durant les périodes de non-utilisation, pour éviter toute usure inutile et pour prolonger la durée de vie, déconnectez entièrement l'appareil en le débranchant de l'alimentation électrique ou en coupant le disjoncteur.
- ATTENTION: Lorsque l'appareil est déplacé d'un environnement à température extrême à un autre (par exemple d'un camion froid vers une salle de bal chaude et humide), de la condensation peut se former sur les composants électriques internes. Pour éviter de causer des dommages, laissez l'appareil s'acclimater entièrement au milieu environnant avant de le mettre sous tension.
- ATTENTION: Le boîtier de ce produit peut devenir chaud lorsque les lumières sont en fonctionnement.
- Installez cet appareil dans un endroit bien ventilé à au moins 50 cm (20 po) des surfaces adjacentes.
- NE PAS laisser de matière inflammable à moins de 50 cm de cet appareil lorsqu'il est en fonctionnement ou tout simplement branché.
- NE faites PAS fonctionner cet appareil en extérieur ou à tout endroit où de la poussière, une chaleur excessive, de l'eau ou de l'humidité pourraient l'endommager. (IP20)
- NE PAS utiliser cet appareil si le boîtier, les ports ou les câbles paraissent endommagés.
- Ne connectez jamais l'appareil à un variateur ou un rhéostat.
- Cet appareil DOIT être branché sur un circuit relié à la terre et protégé.
- En cas de graves problèmes de fonctionnement, arrêtez l'appareil immédiatement.
- La température ambiante maximale est de 40 °C (104 °F). Ne faites pas fonctionner cet appareil à des températures plus élevées.

Nous contacter

En dehors des États-Unis, du Royaume-Uni, de l'Irlande, du Mexique ou du Benelux, contactez votre fournisseur si vous avez besoin d'assistance ou pour retourner un appareil. Veuillez consulter le site internet www.chauvetprofessional.com pour obtenir des informations pour nous contacter.

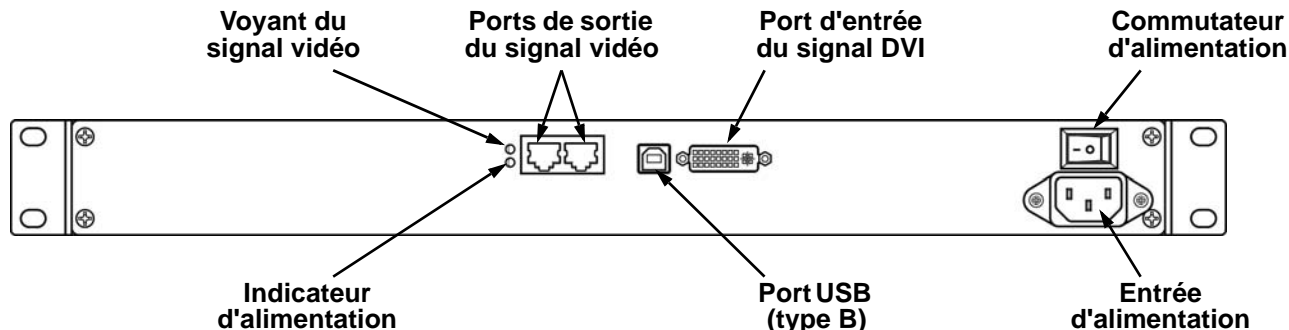
Contenu

- VIP Drive 21N
- Cordon d'alimentation
- Câble USB
- Fiche de garantie
- Manuel de référence

Description de l'appareil

Le VIP Drive 21N est un contrôleur de mur vidéo au look épuré conçu pour être utilisé avec le protocole de contrôle vidéo NOVASTAR. Permet de convertir une entrée DVI standard vers le protocole Ethernet NOVASTAR pour contrôler jusqu'à 1 310 720 LED à la fois. Le support USB intégré permet une connexion directe à n'importe quel ordinateur pour la configuration du panneau au moyen du logiciel NovaLCT Mars.

Vue d'ensemble du produit



Alimentation CA

Cet appareil est doté d'une alimentation universelle qui peut prendre en charge toute tension d'entrée comprise entre 100 et 240 VCA, 50/60 Hz.

Prise CA

CONNEXION	CÂBLE (USA)	CÂBLE (EUROPE)	COULEUR DE VIS
Phase CA	Noir	Marron	Jaune ou laiton
Neutre CA	Blanc	Bleu	Argent
Terre CA	Vert/Jaune	Vert/Jaune	Vert



Durant les périodes de non-utilisation, pour éviter toute usure inutile et pour prolonger la durée de vie, éteignez complètement l'appareil en le débranchant ou en coupant le disjoncteur.

Fixation

Le VIP Drive 21N se loge parfaitement dans un rack de 48cm (19 po) mais il peut également être installé sur une surface plane grâce à ses pieds en caoutchouc.

Connexions du signal

Le VIP Drive 21N utilise le protocole de contrôle Linsn pour envoyer des signaux vidéo aux panneaux connectés. Le VIP Drive 21N dispose également d'un port USB pour l'interfaçage avec un ordinateur, un port DVI pour l'entrée vidéo, et 2 ports de sortie Ethernet.

Connexion de la source vidéo

Vous pouvez relier directement le VIP Drive 21N à une source vidéo en utilisant une connexion DVI. L'appareil nécessite l'utilisation d'un scan progressif et d'un signal non entrelacé.

Connexion à un ordinateur

Vous pouvez relier le VIP Drive 21N à un ordinateur sur lequel s'exécute NovaLCT Mars en utilisant une connexion USB. Cela permet d'effectuer un contrôle du VIP Drive 21N par le biais d'une interface sur ordinateur. Vous pouvez télécharger le logiciel NovaLCT Mars à l'adresse www.chauvetvideo.com.

Spécificités Techniques

Dimensions et Poids

LONGUEUR	LARGEUR	HAUTEUR	POIDS
528 mm (20,8 po)	119 mm (4,7 po)	439 mm (17,3 po)	2,1 kg (4,6 lb)

Remarque: Les dimensions en pouce sont arrondies.

Alimentation

TYPE D'ALIMENTATION	PLAGE	SÉLECTION DE TENSION	
Commutation (interne)	Entre 100 et 240 V CA, 50/60 Hz	Universelle	
PARAMÉTRÉ	120 V, 60 Hz	208 V, 60 Hz	230 V, 50 Hz
Consommation	50 W	50 W	50 W
Courant	0,50 A	0,24 A	0,21 A
E/S ALIMENTATION	ÉTATS-UNIS / CANADA	MONDIAL	
Connecteur d'entrée d'alimentation	IEC	IEC	
Prise du cordon d'alimentation	Edison (États-Unis)	Prise locale	

Vidéo

ENTRÉE	OBJECTIF	SORTIE	OBJECTIF
1 DVI-I	Sortie vidéo	2 RJ45 Ethernet	Entrée vidéo

MAXIMUM DE LED SUPPORTÉS

1 310 720

Connexions

CONNECTEUR	OBJECTIF
1 USB type B	Connexion logiciel

Contrôle

LOGICIEL PC	PROTOCOLE DE CONTRÔLE
NovalCT Mars	NOVASTAR

Thermique

TEMPÉRATURE EXTERNE MAXIMUM	SYSTÈME DE REFROIDISSEMENT
104 °F (40 °C)	Convection

Commande

DESCRIPTION DE L'APPAREIL	NOM DE L'APPAREIL	CODE DE L'ARTICLE	CODE UPC
VIP Drive 21N	VIPDRIVE21N	99081283	781462216313

Over deze handleiding

De beknopte handleiding (BH) van de VIP Drive 21N bevat basisinformatie over het product, zoals verbindingsopties en technische specificaties.

Disclaimer

De informatie en specificaties in deze BH kunnen zonder voorafgaande kennisgeving worden gewijzigd.

Veiligheidsinstructies

Deze veiligheidsinstructies bevatten belangrijke informatie over de installatie, het gebruik en het onderhoud.

- Open het product NIET. Het bevat geen onderdelen die door de gebruiker onderhouden kunnen worden.
- Om onnodige slijtage te elimineren en zijn levensduur te verlengen, gedurende perioden wanneer het product niet wordt gebruikt, moet u het product van de stroom afsluiten door een aardlekschakelaar om te zetten of door het te ontkoppelen.
- LET OP: Bij het verplaatsen van het product uit extreme omgevingen, (bijv. koude vrachtwagen naar warme, vochtige balzaal) kan er condensvorming optreden op de elektronica van het product. Om storingen te vermijden moet het product volledig kunnen acclimatiseren aan de omgeving voordat het op stroom wordt aangesloten.
- LET OP: De behuizing van dit product kan heet zijn wanneer het in bedrijf is.
- Monteer dit product op een plek met voldoende ventilatie, ten minste 50 cm van de aangrenzende oppervlakken.
- Plaats GEEN ontvlambaar materiaal binnen 50 cm van dit product als het in gebruik is of is aangesloten op het stopcontact.
- Gebruik dit product NIET buitenshuis of op een locatie waar stof, grote warmte, water of vochtigheid het kunnen beïnvloeden. (IP20)
- Gebruik dit product NIET als de behuizing, poorten of kabels beschadigd lijken.
- Sluit dit product NIET aan op een dimmer of een regelweerstand.
- Sluit dit product UITSLUITEND op een geaard en beveiligd stroomcircuit.
- Stop in het geval van ernstige operationele problemen onmiddellijk met het gebruik.
- De maximale omgevingstemperatuur is 40 °C. Gebruik dit product niet bij hogere temperaturen.

Contact

Van buiten de VS, Verenigd Koninkrijk, Ierland, Mexico of Benelux kunt u contact opnemen met de distributeur of om ondersteuning vragen dan wel het product retourneren. Ga naar www.chauvetprofessional.com voor contactinformatie.

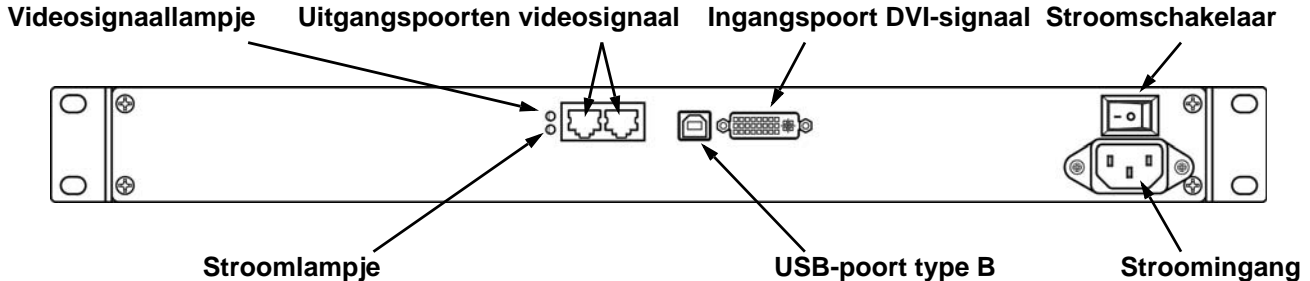
Wat is inbegrepen

- VIP Drive 21N
- Stroomsnoer
- USB-kabel
- Garantiekaart
- Beknopte handleiding

Productbeschrijving

De VIP Drive 21N is een gestroomlijnde videowanddriver die is ontworpen voor gebruik met het NOVASTAR video-aansturingprotocol. Zet standaard DVI-invoer om naar het op ethernet-gebaseerde NOVASTAR-protocol om tot 1.310.720 LEDs per keer aan te sturen. De ingebouwde USB maakt direct verbinding met elke computer voor paneelconfiguratie door middel van NovaLCT Mars.

Productoverzicht



AC-stroom

Dit product heeft een voeding met automatisch bereik die werkt met een ingangsspanning van 100–240 VAC, 50/60 Hz.

AC-stekker

AANSLUITING	SNOER (VS)	SNOER (EUROPA)	SCHROEFKLEUR
AC Live	Zwart	Bruin	Geel of messing
AC Neutral	Wit	Blauw	Zilver
AC Aarde	Groen/geel	Groen/geel	Groen



Om onnodige slijtage te elimineren en zijn levensduur te verlengen, gedurende perioden wanneer het product niet wordt gebruikt, moet u het product afsluiten door een aardlekschakelaar om te zetten of door het te ontkoppelen.

Montage

De VIP Drive 21N past goed op een standaard 19" rek, of het kan op zijn rubberen voetjes op een vlakke ondergrond worden geplaatst.

Signaalverbindingen

De VIP Drive 21N gebruikt het Linsn-aansturingprotocol om videosignaal naar de aangesloten panelen te sturen. De VIP Drive 21N heeft een USB-poort voor aansluiting op een computer, een DVI-poort voor video-invoer en 2 ethernet-uitgangspoorten.

Videobronaansluiting

U kunt de VIP Drive 21N direct koppelen aan een videobron met behulp van een DVI-aansluiting. Het product vereist een progressieve scan en een signaal niet is geïnterlaced.

Computerverbinding

U kunt de VIP Drive 21N koppelen aan een computer waarop NovaLCT Mars, met behulp van een USB-aansluiting. Dit geeft aansturingsopties voor de VIP Drive 21N door middel van een computerinterface. Download de NovaLCT Mars-software van www.chauvetvideo.com.

Technische Specificaties
Afmetingen en gewicht

LENGTE	BREEDTE	HOOGTE	GEWICHT
528 mm (20,8 in)	119 mm (4,7 in)	439 mm (17,3 in)	2,1 kg (4,6 lb)

Let op: Afmetingen in inches zijn afgerond.

Vermogen

TYPE VOEDINGSMODULE	BEREIK	SPANNINGSELECTIE
Schakeling (intern)	100 tot 240 VAC, 50/60 Hz	Automatisch wisselend bereik

PARAMETER	120 VAC, 60 Hz	208 VAC, 60 Hz	230 VAC, 50 Hz
Verbruik	50 W	50 W	50 W
Stroomsterkte	0,50 A	0,24 A	0,21 A

STROOM I/O	VS/CANADA	WERELDWIJD
Stroomingangstekker	IEC	IEC
Stroomsnoerstekker	Edison (VS)	Stroomsnoerstekker

Video

INGANG	DOEL	UITGANG	PURPOSE
1 DVI-I	Video ingang	2 RJ45 Ethernet	Video uitgang

MAXIMAAL ONDERSTEUNDE LED'S

1.310.720

Aansluitingen

CONNECTOR	DOEL
1 USB Type B	Software-verbinding

Regeling

PC-SOFTWARE	BEDIENINGSPROTOCOL
NovaLCT Mars	NOVASTAR

Thermisch

MAXIMUM EXTERNE TEMPERATUUR	KOELSYSTEEM
104 °F (40 °C)	Convectie

Bestellen

PRODUCTBESCHRIJVING	PRODUCTNAAM	ARTIKELCODE	UPC NUMMER
VIP Drive 21N	VIPDRIVE21N	99081283	781462216313

Contact Us

World Headquarters	
General Information	Technical Support
Address: 5200 NW 108th Ave. Sunrise, FL 33351 Voice: (954) 577-4455 Fax: (954) 929-5560 Toll Free: (800) 762-1084	Voice: (844) 393-7575 Fax: (954) 756-8015 Email: chauvetcs@chauvetlighting.com
	Website www.chauvetlighting.com
EUROPE	
General Information	Technical Support
Address: Stokstraat 18 9770 Kruishoutem Belgium Voice: +32 9 388 93 97	Email: eutech@chauvetlighting.eu
	Website www.chauvetlighting.eu
General Information	Technical Support
Address: Unit 1C Brookhill Road Industrial Estate Pinxton, Nottingham, UK NG16 6NT Voice: +44 (0) 1773 511115 Fax: +44 (0) 1773 511110	Email: uktech@chauvetlighting.com
	Website www.chauvetlighting.co.uk
MEXICO	
General Information	Technical Support
Address: Av. de las Partidas 34 - 3B Zona Industrial Lerma Lerma, Edo. de México, CP 52000 Voice: +52 (728) 285-5000	Email: servicio@chauvet.com.mx
	Website www.chauvet.com.mx

Outside the U.S., United Kingdom, Ireland, Mexico or Benelux, contact the dealer of record. Follow the instructions to request support or to return a product. Visit our website for contact details.

