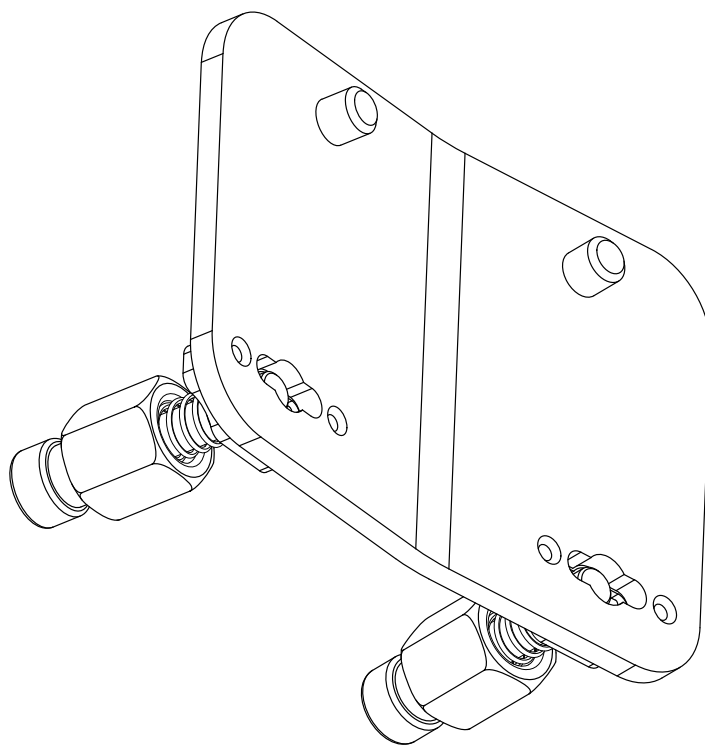


# DRB-CURVEKITX2

## Quick Reference Guide

English	EN
Español	ES
Français	FR
Deutsch	DE
Nederlands	NL



## About This Guide

The DRB-Curve Kit Quick Reference Guide (QRG) has basic product information such as mounting diagrams and technical specifications.

### Disclaimer

The information and specifications contained in this QRG are subject to change without notice.

### LIMITED WARRANTY

**FOR WARRANTY REGISTRATION AND COMPLETE TERMS AND CONDITIONS PLEASE VISIT OUR WEBSITE.**

**For Customers in the United States and Mexico:** [www.chauvetlighting.com/warranty-registration](http://www.chauvetlighting.com/warranty-registration).

**For Customers in the United Kingdom, Republic of Ireland, Belgium, the Netherlands, Luxembourg, France, and Germany:** [www.chauvetlighting.eu/warranty-registration](http://www.chauvetlighting.eu/warranty-registration).

Chauvet warrants that this product shall be free from defects in material and workmanship under normal use, for the period specified in, and subject to the exclusions and limitations set forth in the full limited warranty on our website. This warranty extends only to the original purchaser of the product and is not transferable. To exercise rights under this warranty, you must provide proof of purchase in the form of an original sales receipt from an authorized dealer that shows the product name and date of purchase. THERE ARE NO OTHER EXPRESS OR IMPLIED WARRANTIES. This warranty gives you specific legal rights. You may also have other rights that vary from state to state and country to country. This warranty is valid only in the United States, United Kingdom, Republic of Ireland, Belgium, the Netherlands, Luxembourg, France, Germany and Mexico. For warranty terms in other countries, please consult your local distributor.

### Safety Notes

These Safety Notes include important information about installation, use, and maintenance.

- This product contains no user-serviceable parts.
- CAUTION: This product's housing may be hot when attached panels are operating.
- When selecting an installation location, consider ease of access for operation and routine maintenance of attached panels.
- Make sure to hang away from any flammable material.
- Make sure that the structure and attachment points to which you are hanging the rig bar can support the weight of the attached panels.
- This product is not intended to bear load.
- In the event of a serious operating problem, stop using immediately.

### Contact

Outside the US, United Kingdom, Ireland, Mexico, or Benelux contact your distributor to request support or return a product. Visit [www.chauvetprofessional.com](http://www.chauvetprofessional.com) for contact information.

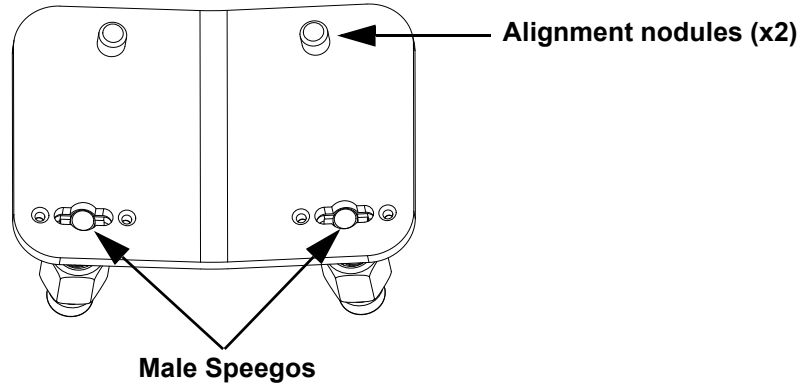
### What is Included

- 5-Degree Bracket DRB-Curve Kit x2
- 10-Degree Bracket DRB-Curve Kit x2

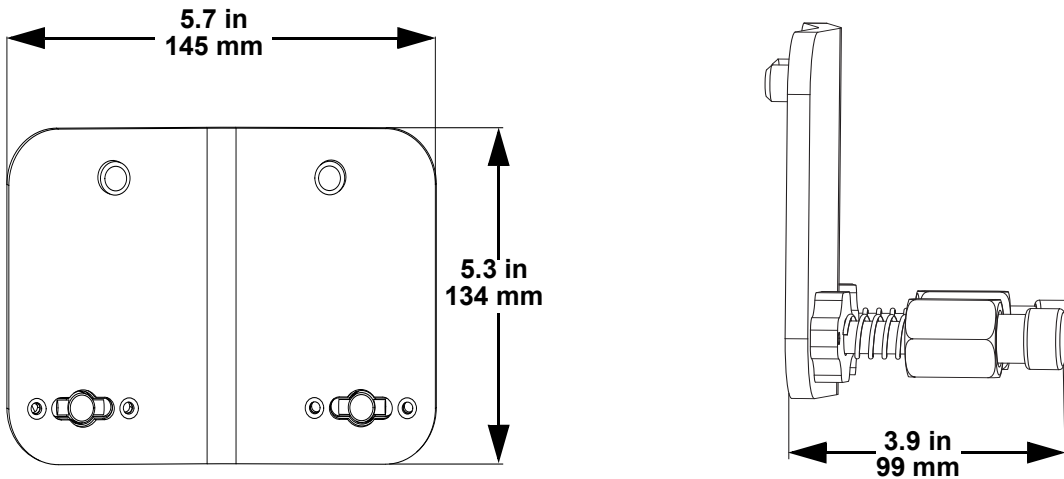
## Product Description

The DRB-Curve Kit is a rig bar curving bracket, capable of concave curves for the F-Series Video Panels. Speego connectors create a secure attachment to create a 5° or 10° curve. The DRB-Curve Kit interlocks with other F-Series Rig Bars to ensure proper pixel alignment between panels.

## Product Overview



## Product Dimensions

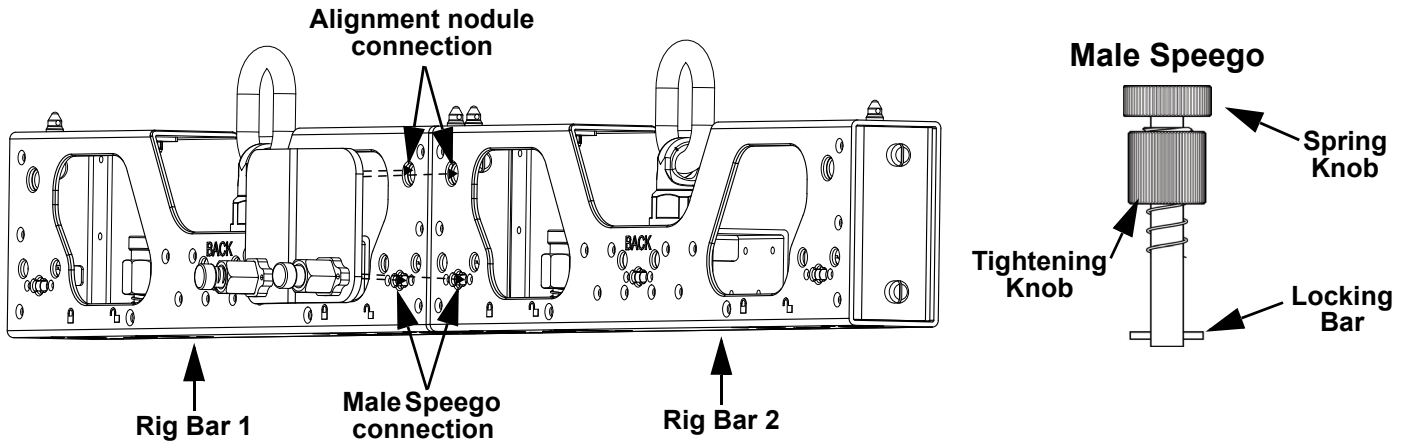


EN

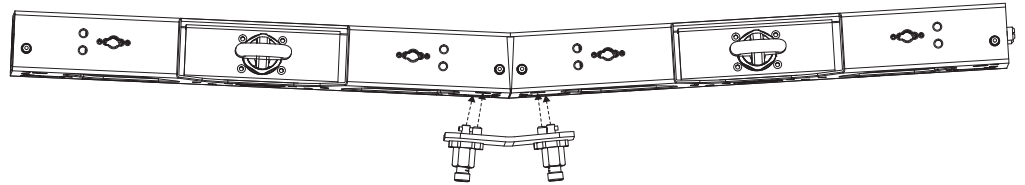
**Mounting**

Before mounting this product, read the [Safety Notes](#), as well as those for the attached products.

**Mounting Diagram**



**Overhead View**



**Mounting Procedure**

1. Insert the Rig Bar Speego locking bars into the female Speego connections, and Insert alignment nodules into the alignment holes, on the Rig Bar.
2. Twist the spring knob on the Rig Bar Speego by 90°, until it locks into place.
3. Twist the tightening knob clockwise until the DRB-Curve Kit is secure to the Rig Bar.
4. To detach the DRB-Curve Kit from the Rig Bar, reverse the previous steps.

**Technical Specifications**

**Dimensions and Weight**

Length	Width	Height	Weight
5.7 in (145 mm)	3.9 in (99 mm)	5.3 in (134 mm)	1.2 lb (0.54 kg)

**Note:** Dimensions in inches are rounded.

**Ordering**

Product Name	Item Name	Item Code	UPC Number
DRB-Curve Kit	DRB-Curve KitX2	23091622	781462219703

## Acerca de Esta Guía

La guía de referencia rápida (GRR) del DRB-CURVEKIT contiene información básica del producto, como diagramas de montaje y especificaciones técnicas.

## Exención de Responsabilidad

La información y especificaciones contenidas en esta GRR están sujetas a cambio sin previo aviso.

## GARANTÍA LIMITADA

**PARA VER EL REGISTRO DE GARANTÍA Y LOS TÉRMINOS Y CONDICIONES COMPLETOS, VISITE NUESTRO SITIO WEB.**

**Para clientes en los Estados Unidos y México:** [www.chauvetlighting.com/warranty-registration](http://www.chauvetlighting.com/warranty-registration).

**Para clientes en Reino Unido, República de Irlanda, Bélgica, Países Bajos, Luxemburgo, Francia y Alemania:** [www.chauvetlighting.eu/warranty-registration](http://www.chauvetlighting.eu/warranty-registration).

Chauvet garantiza que este producto estará libre de defectos de material y mano de obra en condiciones de uso normales, durante el periodo especificado, sujeto siempre a las exclusiones y limitaciones establecidas en la garantía limitada completa de nuestro sitio web. Esta garantía se concede únicamente al comprador original del producto y no es transferible. Para ejercer los derechos que otorga esta garantía, usted debe proporcionar una prueba de compra en forma de un recibo de compra original, expedido por un distribuidor autorizado, donde figure el nombre del producto y la fecha de compra. **NO EXISTEN OTRAS GARANTÍAS EXPRESAS NI IMPLÍCITAS.** Esta garantía le otorga derechos legales específicos. Es posible que a usted le asistan otros derechos, que variarán dependiendo del estado o del país. Esta garantía solamente es válida en los Estados Unidos, Reino Unido, República de Irlanda, Bélgica, Países Bajos, Luxemburgo, Francia, Alemania y México. Para conocer los términos de garantía en otros países, consulte a su distribuidor local.

## Notas de Seguridad

Estas notas de seguridad incluyen información importante sobre el montaje, uso y mantenimiento.

- Este producto no contiene piezas reparables por el usuario.
- CUIDADO: la carcasa de este producto puede estar caliente cuando tiene paneles acoplados en funcionamiento.
- Cuando seleccione una ubicación para instalar, tenga en cuenta la facilidad de acceso para el manejo y para el mantenimiento de rutina de los paneles acoplados.
- Asegúrese de colgarlo apartado de cualquier material inflamable.
- Asegúrese de que la estructura y los puntos de acoplamiento de los que va a colgar la barra de aparejamiento pueden soportar el peso de los paneles acoplados.
- Este producto no está diseñado para soportar carga.
- En caso de un problema grave de funcionamiento, deje de usarlo inmediatamente.

## Contacto

Fuera de EE.UU, Reino Unido, Irlanda, México o Benelux, póngase en contacto con su distribuidor para solicitar asistencia o devolver el producto. Visite [www.chauvetprofessional.com](http://www.chauvetprofessional.com) para información de contacto.

## Qué va Incluido

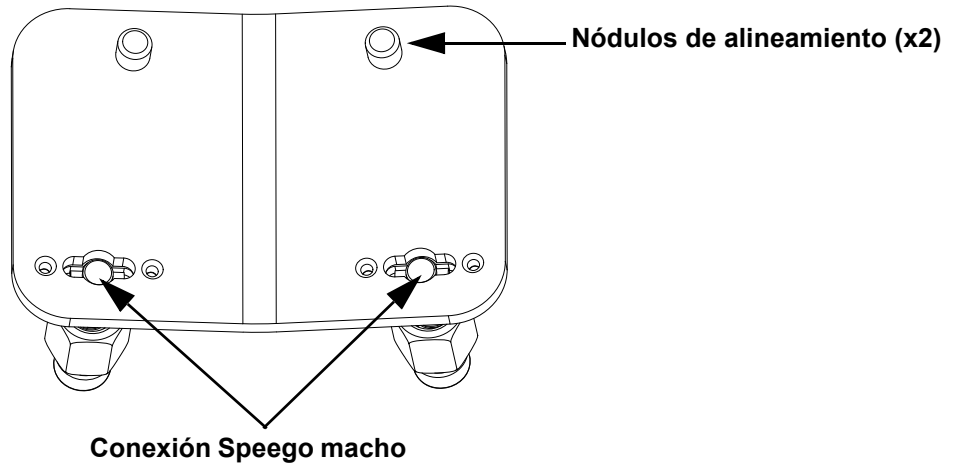
- Soporte de 5 ° DRB-CURVEKIT x2
- Soporte de 10 ° DRB-CURVEKIT x2

## Descripción del Producto

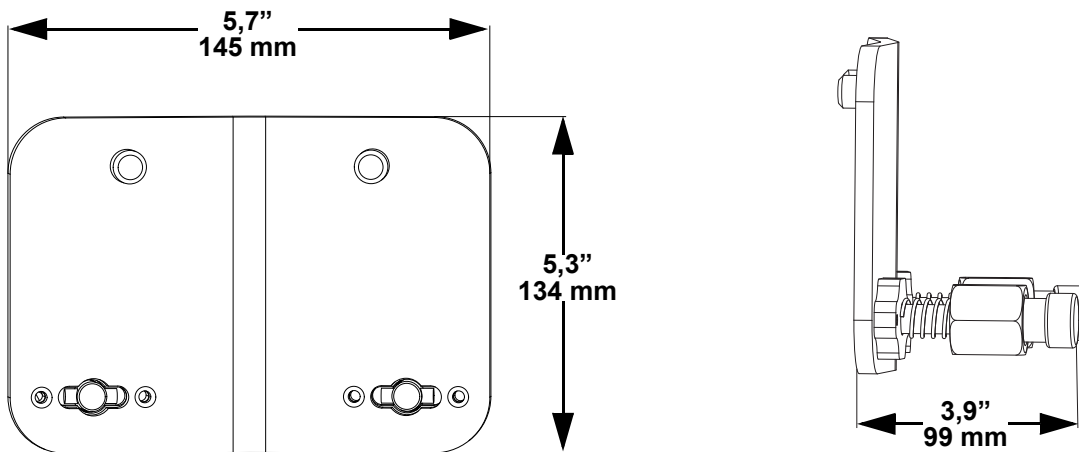
El DRB-CURVEKIT es un soporte curvo de barra de plataforma, capaz de curvas cóncavas para los paneles de video de la serie F. Los conectores Speego crean un accesorio seguro para crear una curva de 5 ° o 10 °. El DRB-CURVEKIT se enclava con otras barras de aparejo de la serie F para garantizar una alineación de píxeles adecuada entre los paneles.

ES

**Visión General del Producto**



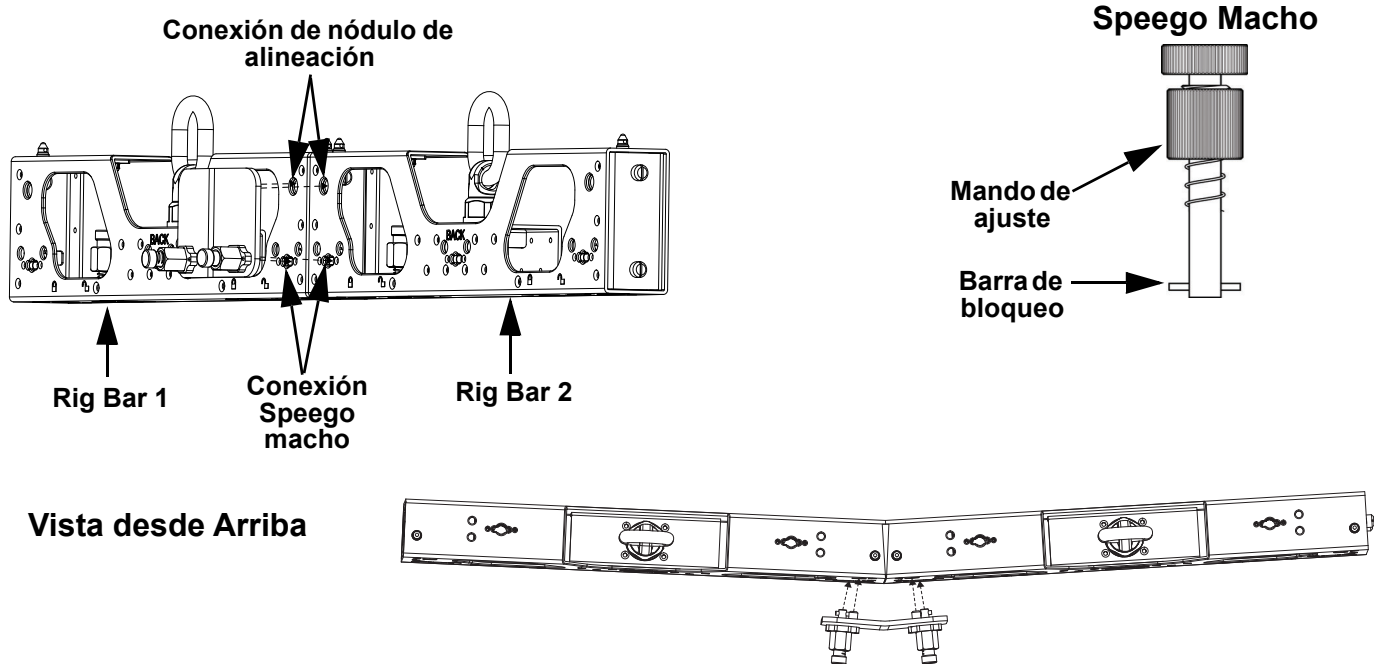
**Dimensiones del producto**



**Montaje**

Antes de montar este producto, lea las [Notas de Seguridad](#), así como las de los productos acoplados a él.

**Diagrama de montaje**



**Procedimiento de Montaje**

1. Inserte las barras de bloqueo Speego Rig Bar en las conexiones Speego hembra, e inserte nódulos de alineación en los agujeros de alineación, en la barra Rig.
2. Gire 90° el mando de resorte del Speego de la barra de aparejamiento hasta que se bloquee.
3. Gire el mando de ajuste en sentido horario hasta que el panel de la serie F quede sujeto a la barra de aparejamiento.
4. Para desacoplar la barra de aparejamiento del panel de la serie F, realice los pasos anteriores en sentido inverso.

**Especificaciones Técnicas**

**Dimensiones y Peso**

Longitud	Anchura	Altura	Peso
145 mm (5,7")	99 mm (3,9")	134 mm (5,3")	0,54 kg (1,2 lb)

**Nota:** las dimensiones en pulgadas están redondeadas.

**Pedidos**

Descripción del Producto	Nombre del Producto	Código de Artículo	Número UPC
DRB-CURVEKIT	DRB-CURVEKITX2	23091622	781462219703

## A propos de ce manuel

Le manuel de référence (MdR) du DRB-CURVEKIT renferme des informations de produit de bases telles que les diagrammes de montage et les spécifications techniques.

### Clause de non Responsabilité

Les informations et caractéristiques contenues dans ce MR sont sujettes à modification sans préavis.

### GARANTIE LIMITÉE

VEUILLEZ VISITER NOTRE SITE INTERNET POUR CONSULTER LES MODALITÉS D'ENREGISTREMENT DE LA GARANTIE ET LES CONDITIONS GÉNÉRALES COMPLÈTES.

Pour les clients aux États-Unis et au Mexique: [www.chauvetlighting.com/warranty-registration](http://www.chauvetlighting.com/warranty-registration).

Pour les clients du Royaume-Uni, de la République d'Irlande, de la Belgique, des Pays-Bas, du Luxembourg, de la France et de l'Allemagne: [www.chauvetlighting.eu/warranty-registration](http://www.chauvetlighting.eu/warranty-registration).

Chauvet garantit que cet appareil est exempt de défauts de matériaux et de fabrication dans des conditions normales d'utilisation, pendant la période spécifiée dans la garantie limitée complète consultable sur notre site Internet et sous réserve des exclusions et limitations qui y sont énoncées. Cette garantie ne s'applique qu'à l'acheteur initial du produit et n'est pas transférable. Pour exercer les droits prévus par cette garantie, vous devez fournir une preuve d'achat sous la forme d'un reçu de vente original d'un revendeur autorisé qui indique le nom du produit et la date d'achat. IL N'EXISTE AUCUNE AUTRE GARANTIE EXPRESSE OU IMPLICITE. Cette garantie vous confère des droits légaux spécifique. Vous pouvez également bénéficier d'autres droits qui varient selon les états et les pays. Cette garantie n'est valable qu'aux États-Unis, au Royaume-Uni, en République d'Irlande, en Belgique, aux Pays-Bas, au Luxembourg, en France, en Allemagne et au Mexique. Pour connaître les conditions de garantie dans d'autres pays, veuillez consulter votre revendeur local.

### Consignes de Sécurité

Ces notes de sécurité comprennent des informations importantes sur l'installation, l'utilisation et la maintenance.

- Ce produit ne contient aucune pièce réparable par l'utilisateur.
- ATTENTION: Le boîtier de ce produit peut devenir chaud lorsque des panneaux fixés fonctionnent.
- Lors de la sélection d'un emplacement d'installation, pensez à la facilité d'accès pour l'utilisation et l'entretien courant des panneaux fixés.
- Assurez-vous d'effectuer une fixation à l'écart de toute matière inflammable.
- Assurez-vous que la structure et les points de fixation auxquels vous fixez la barre d'attache peuvent supporter le poids des panneaux fixés.
- Ce produit n'est pas destiné à supporter une charge.
- En cas de problème de fonctionnement grave, arrêtez immédiatement d'utiliser l'appareil.

### Nous contacter

En dehors des États-Unis, du Royaume-Uni, de l'Irlande, du Mexique ou du Benelux, contactez votre fournisseur si vous avez besoin d'assistance ou pour retourner un appareil. Veuillez consulter le site internet [www.chauvetdj.com](http://www.chauvetdj.com) pour obtenir des informations pour nous contacter.

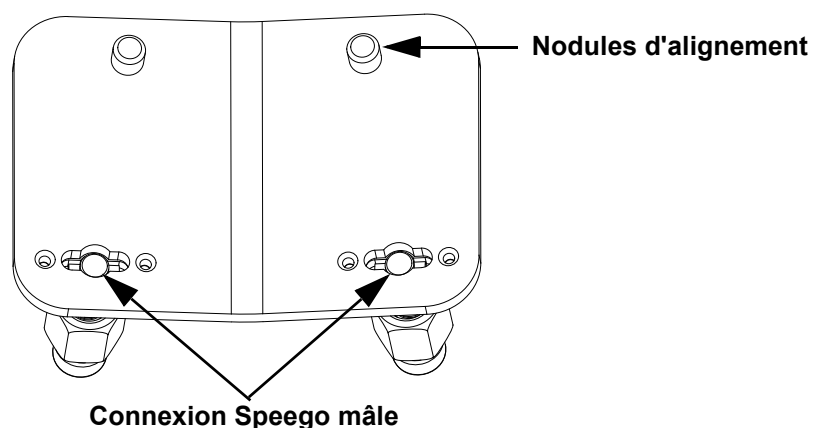
### Contenu

- Support à 5 ° DRB-CURVEKIT x2
- Support à 10 ° DRB-CURVEKIT x2

### Description de l'appareil

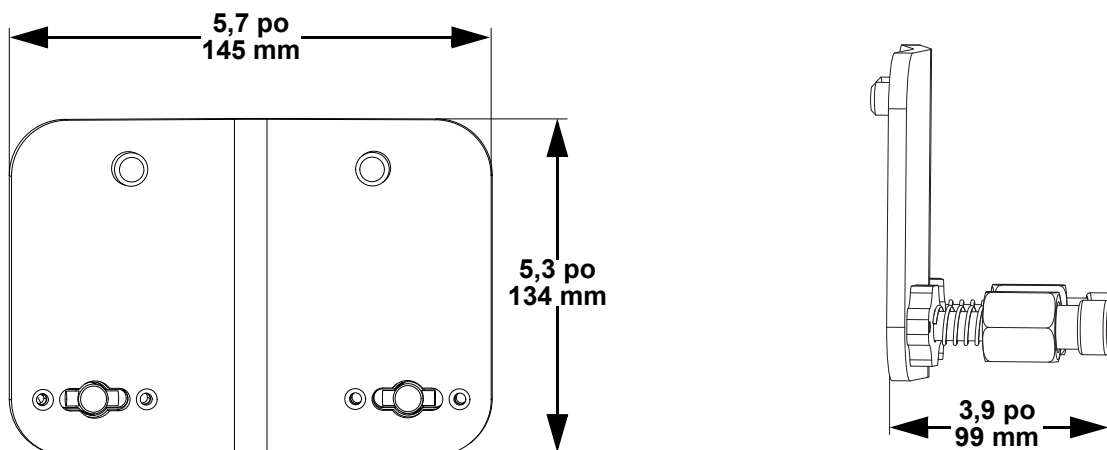
Le DRB-CURVEKIT est un support de courbure de barre de montage, capable de courbes concaves pour les panneaux vidéo de la série F. Les connecteurs Speego créent une fixation sécurisée pour créer une courbe de 5 ° ou 10 °. Le DRB-CURVEKIT se verrouille avec d'autres barres de montage de la série F pour assurer un alignement correct des pixels entre les panneaux.

### Vue d'ensemble du produit





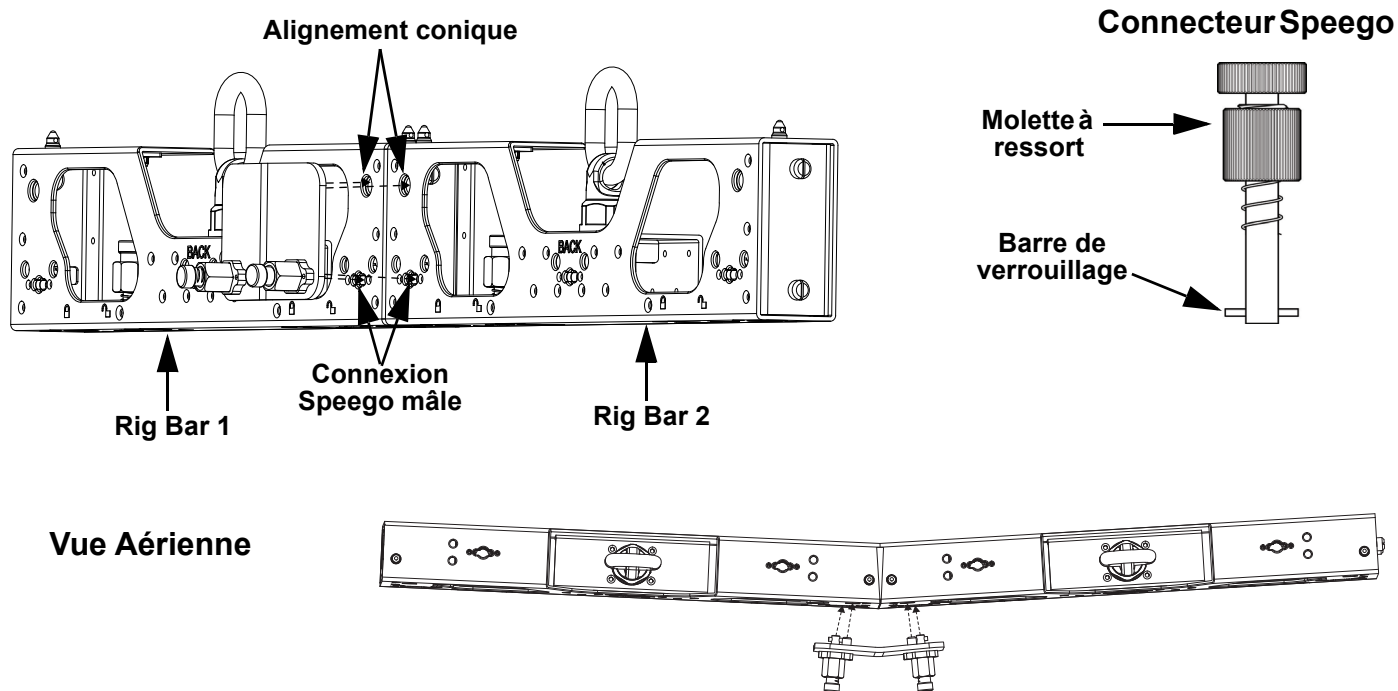
Dimensions du produit



Montage

Avant d'installer cet appareil, veuillez lire les [Consignes de Sécurité](#), ainsi que celles pour les produits attachés.

Schéma de montage



Procédure de montage

1. Insérez les barres de verrouillage Rig Bar Speego dans les connexions femelles Speego et insérez les nodules d'alignement dans les trous d'alignement, sur la barre Rig.
2. Tournez la molette à ressort sur le Speego de la barre d'attache de 90°, jusqu'à ce qu'il se verrouille en place.
3. Tournez le bouton de serrage dans le sens horaire jusqu'à ce que le panneau F-Series soit fermement fixé sur la barre d'attache.
4. Pour détacher la barre d'attache du panneau F-Series, inversez les étapes précédentes.

**Spécificités Techniques****Dimensions et Poids**

Longueur	Largeur	Hauteur	Poids
145 mm (5,7 po)	99 mm (3,9 po)	134 mm (5,3 po)	0,54 kg (1,2 lb)

**Remarque:** Les dimensions en pouces sont arrondies.

**Commande**

Description de l'Appareil	Nom de l'Appareil	Code de l'Article	Code UPC
DRB-CURVEKIT	DRB-CURVEKITX2	23091622	781462219703

## Über diese Schnellanleitung

Die DRB-Curve Kit (QRG) enthält grundlegende Produktinformationen wie Montagepläne und technische Spezifikationen.

### Haftungsausschluss

Die in dieser Anleitung aufgeführten Informationen und Spezifikationen können ohne vorherige Ankündigung geändert werden.

### EINGESCHRÄNKTE GARANTIE

**ZUR REGISTRIERUNG FÜR GARANTIEANSPRÜCHE UND ZUR EINSICHT IN DIE VOLLSTÄNDIGEN GESCHÄFTSBEDINGUNGEN BESUCHEN SIE BITTE UNSERE WEBSITE.**

**Für Kunden in den USA und in Mexiko:** [www.chauvetlighting.com/warranty-registration](http://www.chauvetlighting.com/warranty-registration).

**Für Kunden im Vereinigten Königreich, in Irland, Belgien, den Niederlanden, Luxemburg, Frankreich und Deutschland:** [www.chauvetlighting.eu/warranty-registration](http://www.chauvetlighting.eu/warranty-registration).

Chauvet garantiert für die in der auf unserer Website veröffentlichten vollständigen eingeschränkten Garantie genannten Dauer und unter Vorbehalt der darin genannten Haftungsausschlüsse und -beschränkungen, dass dieses Produkt bei normalen Gebrauch frei von Material- und Verarbeitungsfehlern ist. Diese Garantie erstreckt sich nur auf den Erstkäufer des Produkts und ist nicht übertragbar. Zur Ausübung der unter dieser Garantie gewährten Rechte ist der Kaufbeleg in Form der Originalrechnung von einem autorisierten Händler vorzulegen, in der die Produktbezeichnung und das Kaufdatum vermerkt sein müssen. **ES BESTEHEN KEINE WEITEREN AUSDRÜCKLICHEN ODER STILLSCHWEIGENDEN GARANTIEEN.** Diese Garantie gibt Ihnen besondere gesetzliche Rechte. Und Sie haben möglicherweise weitere Rechte, die von Land zu Land unterschiedlich sein können. Diese Garantie ist nur in den USA, im Vereinigten Königreich, in Irland, Belgien, den Niederlanden, Luxemburg, Frankreich, Deutschland und Mexiko gültig. Bezüglich der Garantiebestimmungen in anderen Ländern wenden Sie sich bitte an Ihren lokalen Händler.

### Sicherheitshinweise

Diese Sicherheitshinweise enthalten wichtige Informationen über die Montage, Verwendung und Wartung des Geräts.

- Die eingebauten Komponenten sind für den Kunden wartungsfrei.
- Berücksichtigen Sie bei der Auswahl des Installationsorts, dass Sie bequem auf die angebauten Panels zugreifen und routinemäßige Wartungsarbeiten vornehmen können.
- Stellen Sie sicher, dass die Bodenstruktur stabil und unbeweglich ist.
- Die in dieser Spezifikation genannten Ballastgewichte sind nur für den Gebrauch im Innenbereich vorgesehen. Wird das Kit im Außenbereich verwendet, muss die Einheit vor Wind geschützt werden und es ist zusätzlicher Ballast einzusetzen (gemäß Bestimmung durch einen entsprechend geschulten und kompetenten Gerüstbauer).

### Kontakt

Kunden außerhalb der USA, GB, Irland, Benelux, Frankreich, Deutschland oder Mexiko wenden sich an ihren Lieferanten, um den Kundensupport in Anspruch zu nehmen oder ein Produkt zurückzuschicken. Kontaktinformationen finden Sie im [Contact Us](#) am Ende dieses QRG.

### Packungsinhalt

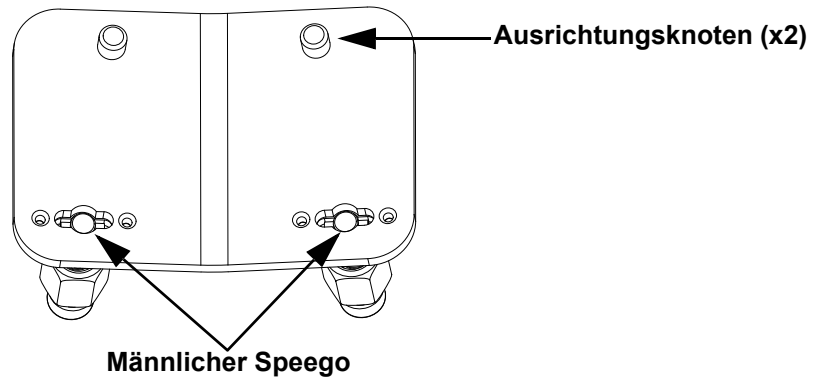
- 5-Grad-Halterung DRB-Curve Kit x2
- 10-Grad-Halterung DRB-Curve Kit x2

DE

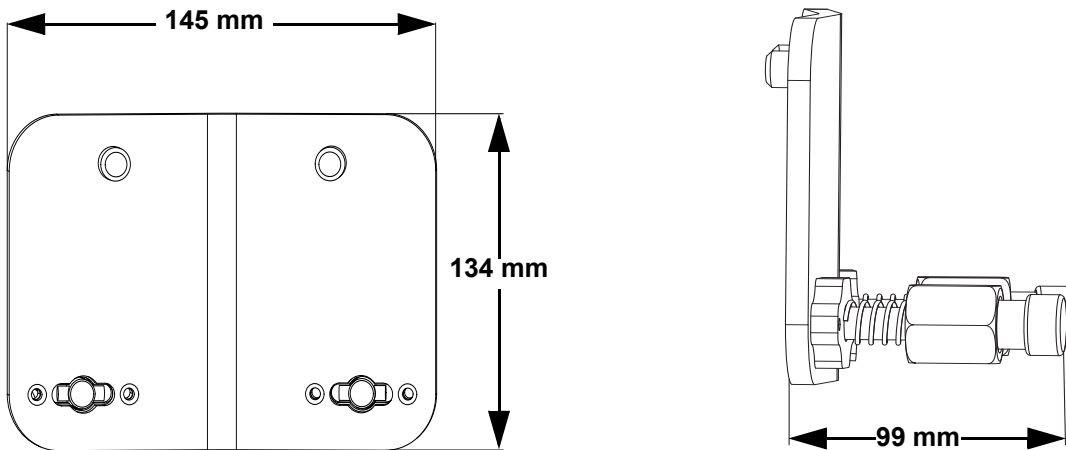
**Produktbeschreibung**

Das DRB-Curve Kit ist eine Rig-Bar-Kurvenhalterung, die konkave Kurven für die Videopaneele der F-Serie ausführen kann. Speego-Steckverbinder bilden eine sichere Befestigung, um eine 5° - oder 10° -Kurve zu erstellen. Das DRB-Curve Kit ist mit anderen Rig Bars der F-Serie verriegelt, um eine ordnungsgemäße Pixelausrichtung zwischen den Panels sicherzustellen.

**Produktübersicht**



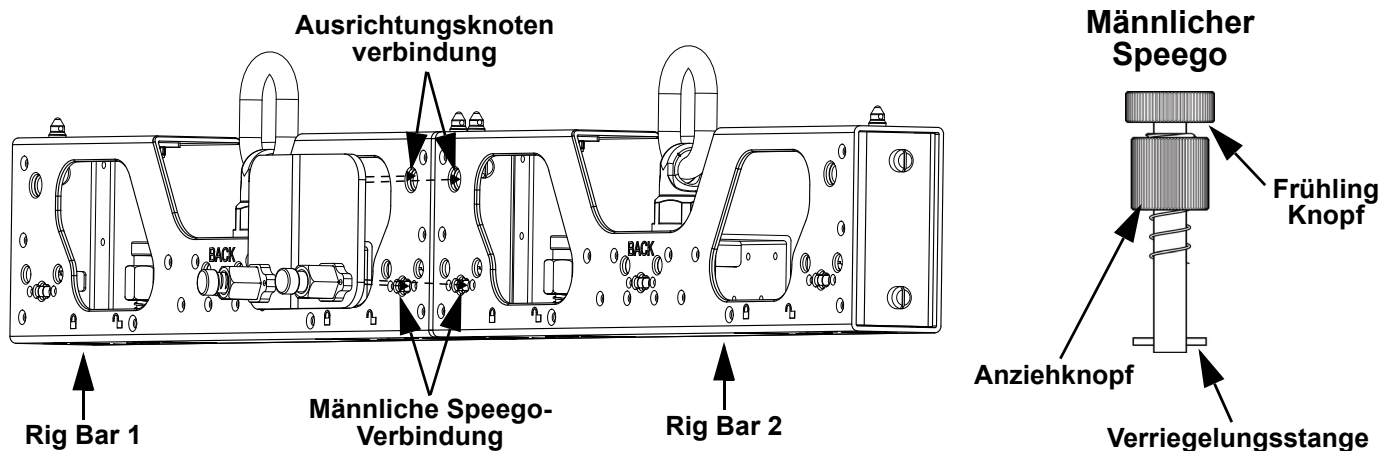
**Produktabmessungen**



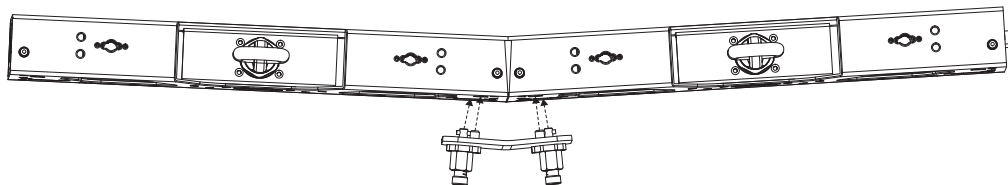
## Montage

Lesen Sie vor der Montage dieses Produkts die [Sicherheitshinweise](#) sowie die für die beigefügten Produkte.

### Montageansicht



### Draufsicht



## Montageverfahren

1. Setzen Sie die Speego-Verriegelungsstangen der Rig-Stange in die Speego-Buchsen ein und setzen Sie die Ausrichtungsknoten in die Ausrichtungslöcher der Rig-Stange ein.
2. Drehen Sie den Federknopf am Rig Bar Speego um 90 °, bis er einrastet.
3. Drehen Sie den Anziehkopf im Uhrzeigersinn, bis das DRB-Kurven-Kit an der Rig-Stange befestigt ist.
4. Führen Sie die vorherigen Schritte in umgekehrter Reihenfolge aus, um das DRB-Kurven-Kit von der Rig-Stange zu lösen.

## Technische Daten

### Abmessungen und Gewicht

Länge	Breite	Höhe	Gewicht
145 mm	99 mm	134 mm	0.54 kg

### Bestellung

Produktbezeichnung	Artikelname	Artikelcode	UPC-Nummer
DRB-Curve Kit	DRB-Curve KitX2	23091622	781462219703

## Over deze handleiding

De beknopte handleiding (BH) van de DRB-CURVEKIT bevat basisinformatie over het product, zoals montage diagrammen en technische specificaties.

### Disclaimer

De informatie en specificaties in deze BH kunnen zonder voorafgaande kennisgeving worden gewijzigd.

### BEPERKTE GARANTIE

**GA NAAR ONZE WEBSITE VOOR REGISTRATIE VAN DE GARANTIE EN DE VOLLEDIGE ALGEMENE VOORWAARDEN.**

Voor klanten in de Verenigde Staten en Mexico: [www.chauvetlighting.com/warranty-registration](http://www.chauvetlighting.com/warranty-registration).

Voor klanten in het Verenigd Koninkrijk, Ierland, België, Nederland, Luxemburg, Frankrijk en Duitsland: [www.chauvetlighting.eu/warranty-registration](http://www.chauvetlighting.eu/warranty-registration).

Chauvet garandeert dat dit product bij normaal gebruik vrij zal blijven van defecten in materiaal en vakmanschap, voor de opgegeven periode en onder voorbehoud van de uitzonderingen en beperkingen die zijn uiteengezet in de volledige beperkte garantie op onze website. Deze garantie geldt uitsluitend voor de oorspronkelijke koper van het product en is niet overdraagbaar. Om onder deze garantie rechten uit te oefenen, moet u een aankoopbewijs overleggen in de vorm van een origineel verkoopbewijs van een geautoriseerde dealer, waarop de naam van het product en de aankoopdatum zichtbaar zijn. ER ZIJN GEEN ANDERE EXPLICIETE OF IMPLICIETE GARANTIES. Deze garantie geeft u specifieke wettelijke rechten. Mogelijk heeft u ook andere rechten die van staat tot staat en van land tot land verschillen. Deze garantie is uitsluitend geldig in de Verenigde Staten, het Verenigd Koninkrijk, Ierland, België, Nederland, Luxemburg, Frankrijk, Duitsland en Mexico. Neem contact op met uw lokale verkoper voor garantievoorwaarden in andere landen.

### Veiligheidsinstructies

Deze veiligheidsinstructies bevatten belangrijke informatie over de installatie, het gebruik en het onderhoud.

- Dit product bevat geen onderdelen die door de gebruiker te onderhouden zijn.
- LET OP: De behuizing van dit product kan heet zijn wanneer de panelen in bedrijf is.
- Bij het kiezen van een plaatsingslocatie moet u rekening houden met eenvoudige toegang voor bediening en routine-onderhoud van geplaatste panelen.
- Zorg ervoor dat u het uit de buurt hangt van brandbaar materiaal.
- Controleer of de constructie en de bevestigingspunten waaraan u de opbouw balk hangt het gewicht kan dragen van de bevestigde panelen.
- Dit product is niet bedoeld om lading te dragen.
- Stop in het geval van ernstige operationele problemen onmiddellijk met het gebruik.

### Contact

Van buiten de VS, Verenigd Koninkrijk, Ierland, Mexico of Benelux kunt u contact opnemen met de distributeur of om ondersteuning vragen dan wel het product retourneren. Ga naar [www.chauvetdj.com](http://www.chauvetdj.com) voor contactinformatie.

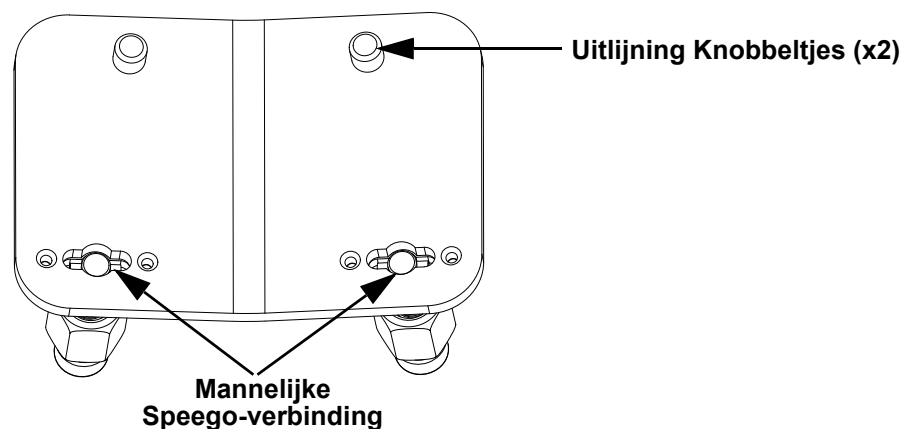
### Wat is inbegrepen

- Beugel van 5 ° DRB-CURVEKIT x2
- Beugel van 10 ° DRB-CURVEKIT x2

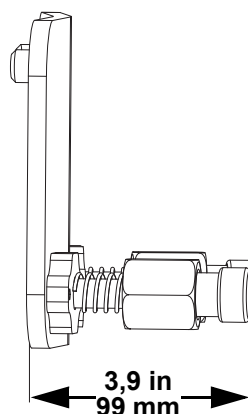
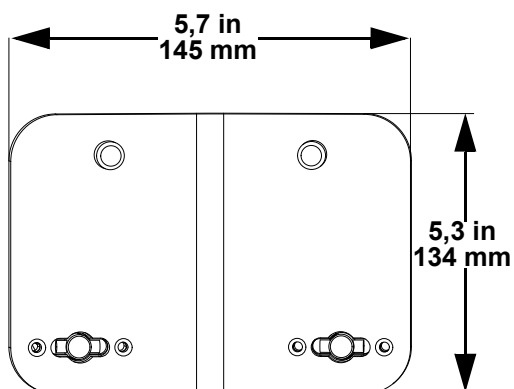
### Productbeschrijving

De DRB-CURVEKIT is een gebogen beugel voor een rigbar, die in staat is tot concave curves voor de videopanelen uit de F-serie. Speego-connectoren creëren een veilige bevestiging om een curve van 5 ° of 10 ° te maken. De DRB-CURVEKIT wordt vergrendeld met andere rigbars uit de F-serie om een juiste pixeluitlijning tussen panelen te garanderen.

### Productoverzicht



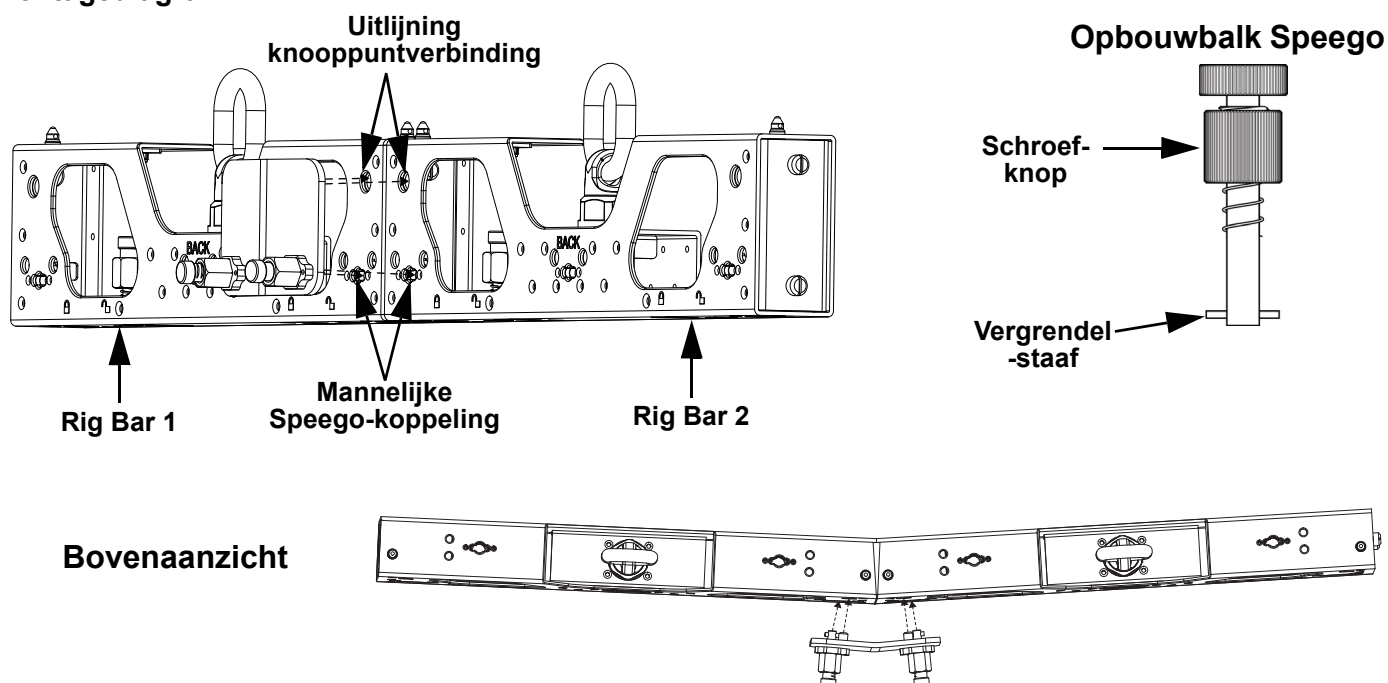
**Productafmetingen**



**Montage**

Lees alvorens dit product te monteren de [Veiligheidsinstructies](#), evenals die voor de gekoppelde producten.

**Montagediagram**



**Montage-procedure**

1. Plaats de Rig Bar Speego-vergrendelingsstaven in de vrouwelijke Speego-verbindingen en plaats uitlijknobbels in de uitlijngaten op de Rig Bar.
2. Draai de veerknop op de opbouw balk Speego met 90° totdat het vastklikt.
3. Draai de schroefknop met de klok mee totdat het paneel uit de F-serie vastzit aan de opbouw balk.
4. Om de opbouw balk te ontkoppelen van het paneel uit de F-serie draait u de vorige stappen om.

**Technische Specificaties**

**Afmetingen en gewicht**

Lengte	Breedte	Hoogte	Gewicht
145 mm in (5,7)	99 mm (3,9 in)	134 mm (5,3 in)	0,54 kg (1,2 lb)

**Let op:** Afmetingen in inches zijn afgerond.

**Bestellen**

Productbeschrijving	Productnaam	Artikelcode	UPC Nummer
DRB-CURVEKIT	DRB-CURVEKITX2	23091622	781462219703

## QUICK REFERENCE GUIDE

### Multi-Language

---

### Contact Us

General Information	Technical Support
<b>Chauvet World Headquarters</b>	
Address: 5200 NW 108th Ave. Sunrise, FL 33351 Voice: (954) 577-4455 Fax: (954) 929-5560 Toll Free: (800) 762-1084	Voice: (844) 393-7575 Fax: (954) 756-8015 Email: <a href="mailto:chauvetcs@chauvetlighting.com">chauvetcs@chauvetlighting.com</a> Website: <a href="http://www.chauvetprofessional.com">www.chauvetprofessional.com</a>
<b>Chauvet Europe Ltd.</b>	
Address: Unit 1C Brookhill Road Industrial Estate Pinxton, Nottingham, UK NG16 6NT Voice: +44 (0) 1773 511115 Fax: +44 (0) 1773 511110	Email: <a href="mailto:UKtech@chauvetlighting.eu">UKtech@chauvetlighting.eu</a> Website: <a href="http://www.chauvetprofessional.eu">www.chauvetprofessional.eu</a>
<b>Chauvet Europe BVBA</b>	
Address: Stokstraat 18 9770 Kruishoutem Belgium Voice: +32 9 388 93 97	Email: <a href="mailto:BNLtech@chauvetlighting.eu">BNLtech@chauvetlighting.eu</a> Website: <a href="http://www.chauvetprofessional.eu">www.chauvetprofessional.eu</a>
<b>Chauvet France</b>	
Address: 3, Rue Ampère 91380 Chilly-Mazarin France Voice: +33 1 78 85 33 59	Email: <a href="mailto:FRtech@chauvetlighting.fr">FRtech@chauvetlighting.fr</a> Website: <a href="http://www.chauvetprofessional.eu">www.chauvetprofessional.eu</a>
<b>Chauvet Germany</b>	
Address: Bruno-Bürgel-Str. 11 28759 Bremen Germany Voice: +49 421 62 60 20	Email: <a href="mailto:DEtech@chauvetlighting.de">DEtech@chauvetlighting.de</a> Website: <a href="http://www.chauvetprofessional.eu">www.chauvetprofessional.eu</a>
<b>Chauvet Mexico</b>	
Address: Av. de las Partidas 34 - 3B (Entrance by Calle 2) Zona Industrial Lerma Lerma, Edo. de México, CP 52000 Voice: +52 (728) 690-2010	Email: <a href="mailto:servicio@chauvet.com.mx">servicio@chauvet.com.mx</a> Website: <a href="http://www.chauvetprofessional.mx">www.chauvetprofessional.mx</a>

Visit the applicable website above to verify our contact information and instructions to request support. Outside the US, United Kingdom, Ireland, Mexico, France, Germany, or Benelux, contact the dealer of record.

